

1 ПЕРЕД ТЕМ, КАК НАЧАТЬ

Эти инструменты предназначены для работы с водными лаками и большинством других покрытий для пола с низкой вязкостью. Не

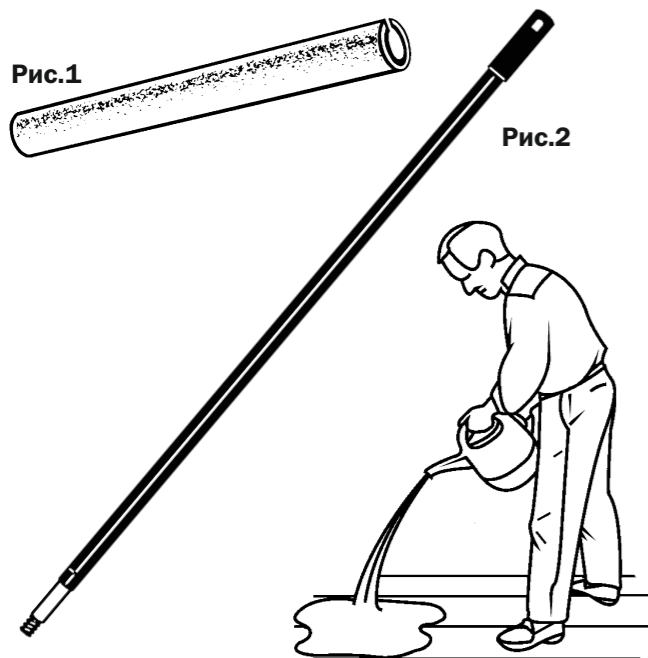
рекомендуется использовать их для нанесения шелака или других покрытий, содержащих спирт, ксилол, ацетон или кетон. Чтобы быть уверенным в успешном нанесении покрытия, всегда читайте и следуйте инструкциям производителя для типа финишного покрытия, которое вы используете.

Аппликаторы Padco имеют определённый вес для контроля толщины слоя покрытия. Тяжёлые аппликаторы наносят более тонкий слой лака. Лёгкие аппликаторы наносят покрытия слоем потолще.

Для получения качественного покрытия требуется соответствующая подготовка пола. Убедитесь, что пол надлежащим образом отшлифован и закреплён. На полу не должно

быть пыли и ворсинок перед началом работы.

В дополнение к профессиональным аппликаторам Padco вам понадобится одна шубка (насадка), одна штанга-удлинитель и помощник для налива лака.



2 СБОРКА

Тщательно промойте и высушите шубку (насадку) перед первым использованием, чтобы удалить непрочные и отделившиеся ворсинки. Надвиньте шубку (насадку) на держатель (Рис. 4). Шубка (насадка) разрезана с одной стороны для размещения фланца ручки. Шубка (насадка) должна плотно сидеть на держателе. Прикрепите штангу-удлинитель, вставив её в ручку и проворачивая, пока она надёжно не прикрутится к ней

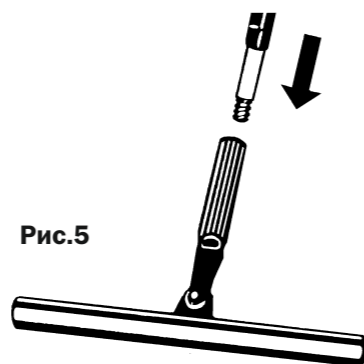
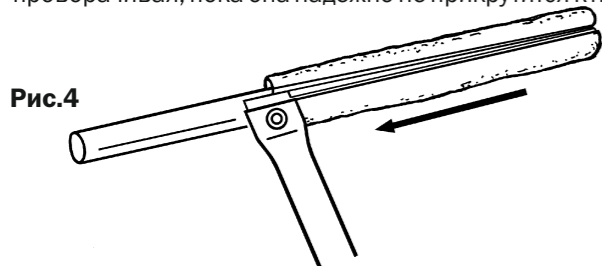


Рис.5

45 до 80 градусов Это легко сделать, опустив держатель на пол ручкой вверх, и, нажав на штангу-удлинитель влево или вправо

Этот угол позволяет инструменту тянуть лак по длине помещения (по принципу работы снегоуборочной машины).

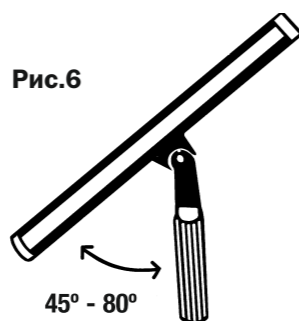


Рис.6

45° - 80°

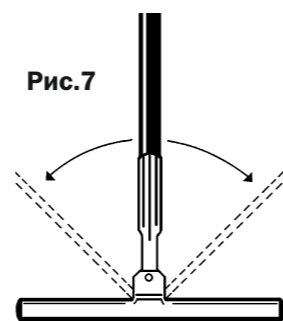


Рис.7

3 ПРИМЕНЕНИЕ

Начиная со стороны комнаты напротив запланированного выхода, налейте линию лака приблизительно 4 дюйма (10см) шириной по всей длине пола, отступив 6 - 8дюймов (15 - 20см) от стены. Начиная движение, аккуратно опустив инструмент у одного края линии налитого лака и прогоняя по всей длине пола. Двигайтесь равномерно, в удобном темпе, не останавливаясь до конца линии

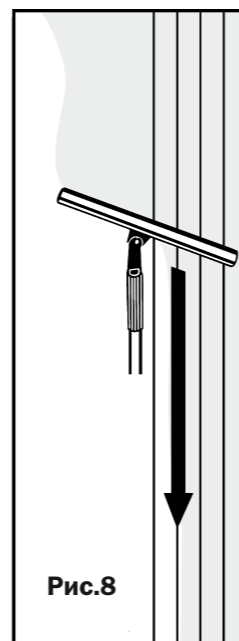


Рис.8

Блокировка, которая крепит ручку к фланцу, устанавливается на заводе достаточно прочно, чтобы держать инструмент под любым углом. Если вам нужно отрегулировать усилие на гайке, поместите ключ на болт и используйте другой ключ, чтобы повернуть гайку. Установить держатель инструмента под углом примерно от

В конце прогона поверните инструмент так, чтобы аппликатор был параллельно линии лака (Рис. 9). Мягко выдавите излишки лака из аппликатора, нажимая на инструмент. Не нажимайте слишком сильно, чтобы в лаке не образовались пузырьки. От стены коротко проведите аппликатором в обратном направлении за линию поворота и аккуратно поднимите инструмент

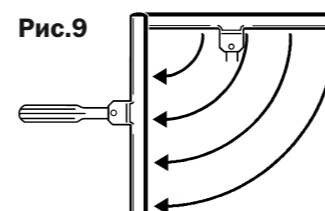


Рис.9

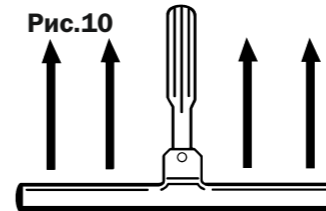


Рис.10

Это уберёт ваш след поворота. Плавное и аккуратное заведение и выведение инструмента позволит избежать его следов на покрытии.

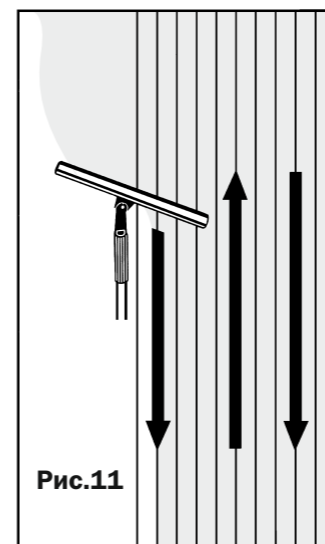


Рис.11

Начиная следующий прогон, двигаясь в обратном направлении работая с линией лака, которая переместилась после первого прогона. Ваш помощник должен идти впереди вас, добавляя лак в места, где линия становится тонкой. Вы всегда должны стараться поддерживать 4-х дюймовую ширину линии лака. Таким образом просто ходите туда-сюда, пока не будет покрыта вся площадь пола

4 ТЯЖЁЛЫЙ АППЛИКАТОР

Используйте тяжёлый аппликатор для покрытий, которые должны наноситься тонким слоем. Вес инструмента обеспечит очень тонкий слой финишного покрытия. Фактическая толщина будет меняться в зависимости от типа используемого материала.

Просто протяните инструмент по материалу и позвольте лаку распределиться под его весом.

5 ЛЁГКИЙ АППЛИКАТОР

Используйте лёгкий аппликатор для нанесения более толстых слоёв лака. Лёгкий аппликатор не создаёт такого сильного давления, что позволяет получить более толстый слой. Этот инструмент также хорошо подходит для нанесения покрытий с меньшей вязкостью.

6 ОЧИСТКА ИНСТРУМЕНТА

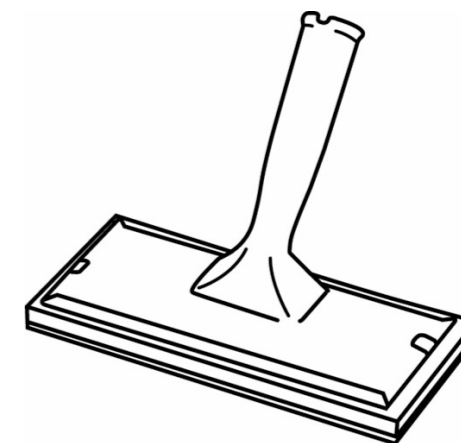
После использования с водными покрытиями, снимите аппликатор и промойте водой комнатной температуры. Выжмите излишки материала и воды и тщательно промойте.

Для покрытий на основе растворителей используйте чистящий растворитель, рекомендованный производителем. Тщательно промойте моющим средством и водой для удаления остатков растворителя.

Не оставляйте аппликатор в растворителе.

7 ОБРАБОТКА КРАЁВ

Для отбивки в углах и вдоль стен мы рекомендуем использовать пады PADCO Floor Trim Pad. Пады PADCO Floor Trim Pad шириной 6, 8 или 10 дюймов легко позволят вам нанести покрытие прямо до плинтусов.



VERMEISTER
РЕШЕНИЯ ДЛЯ ПАРКЕТА

119261 Москва ул. Панферова 12

Тел.: +7 499 783 55 80

vermeister@vermeisterrus.ru

www.vermeisterrus.ru